

# **RESERVDELSKATALOG**

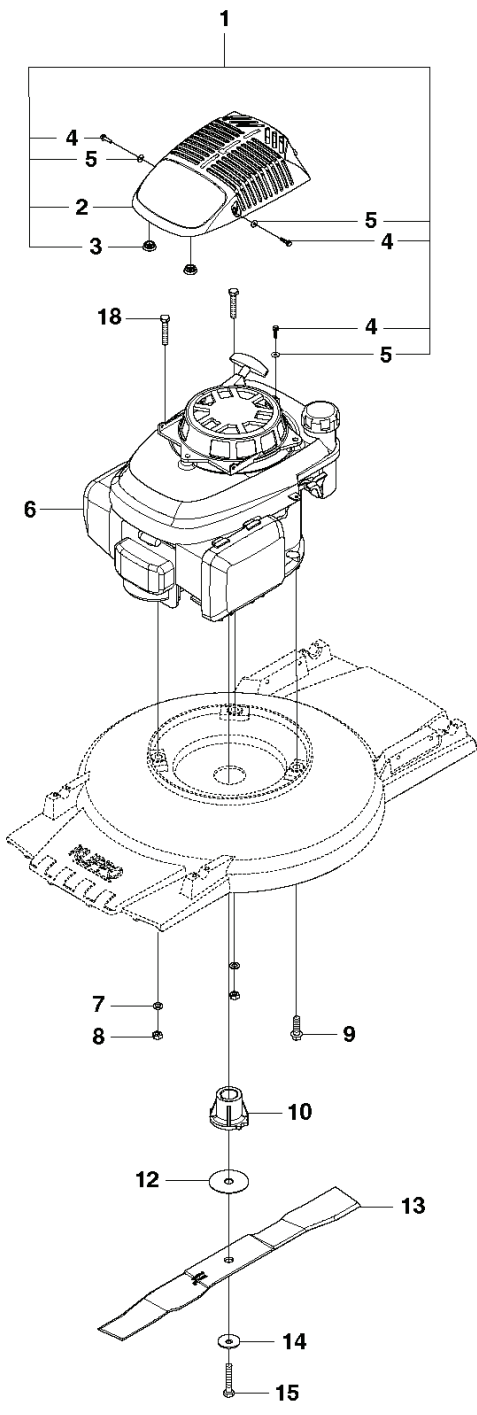
**: KLIPPO**

Reservdelslista

---

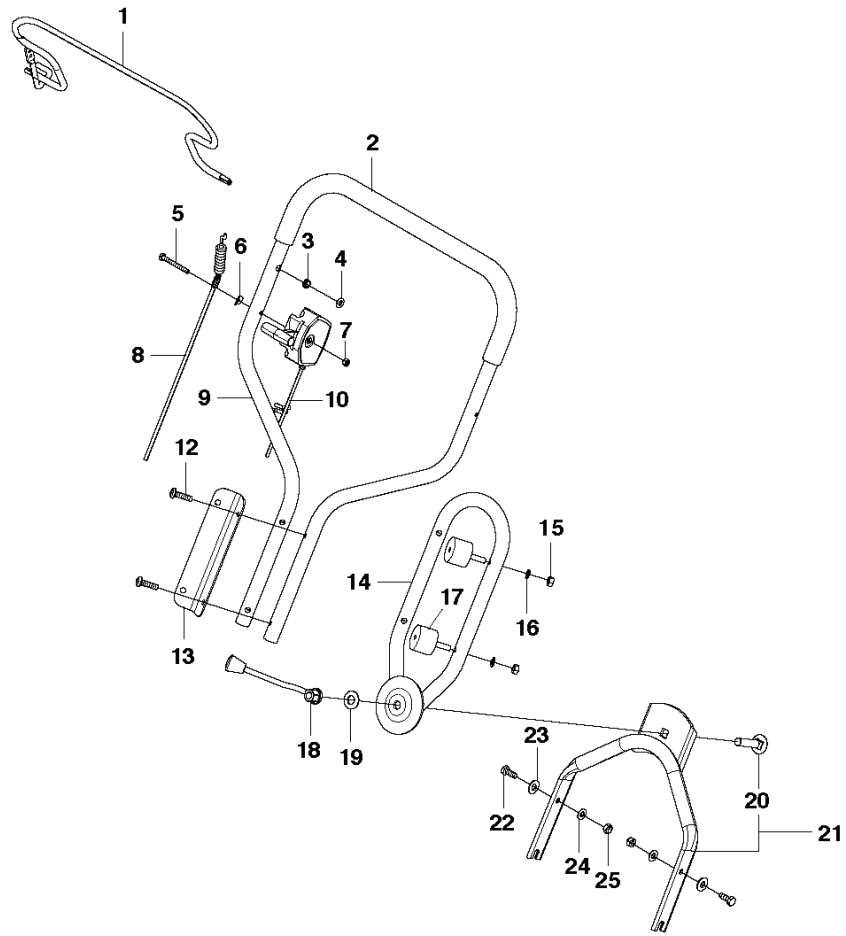
# RESERVDELSLISTA

**C** PRO 17 H  
ENGINE



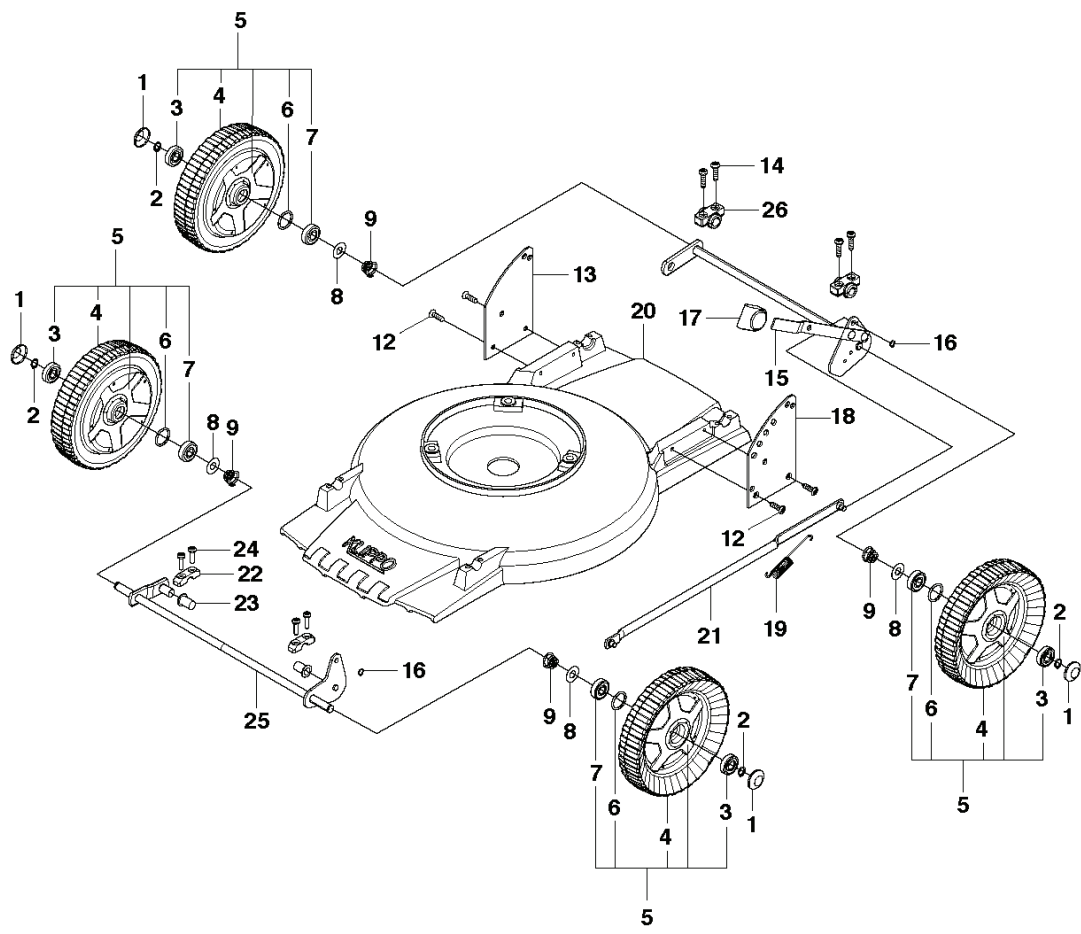
REF.	ART. NR	ARTIKELBESKRIVNING	ANMÄRKNING	KIT
1	581662401	ENGINE COVER		1
2	575688001	ENGINE COVER		1 1
3	538242649	RUBBER CAP		2 1
4	525433101	SCREW		3 1
5	531207170	BRICKA		3 1
6	.	TBD	GCV135E A4-H4-SD	1
7	734116401	BRICKA		2
8	732211801	LOCK NUT		2
9	502882901	SCREW		1
10	502871802	KNIVFÄSTE		1
12	503259401	BRICKA		1
13	502881210	MOWER BLADE		1
14	503332501	FJÄDER		1
15	504456401	SCREW EHHI		1
16	577705702	DEKAL		1
17	725246071	SKRUV EHHM		2
18	725246151	SKRUV EHHM		2

**B** PRO 17 H  
HANDLE



REF.	ART. NR	ARTIKELBESKRIVNING	ANMÄRKNING	KIT	
1	503313101	BYGEL KPL		1	
2	576641901	HANDLE GRIP		1	
3	503320901	BUSHING		2	
4	734182051	BRICKA		2	
5	725238251	SKRUV EHHM		1	
6	531204961	BRICKA		1	
7	732251601	HEXAGON LÅSMUTTER		1	
8	585402101	KABEL		1	
9	502906403	HANDTAG KPL		1	
10	503313001	GASREGLAGE		1	
12	504461501	SKRUV CRPANM		4	
13	503311701	PLATTA		1	
14	502903501	HANDTAG KPL		1	
15	731231801	MUTTER (HEXAGON)		4	
16	735216401	LÅSBRICKA		4	
17	503312501	ANTI-VIBRATION MOUNT		4	
18	503298301	HÅVARM KPL		1	
19	504457301	BRICKA		1	
20	727654351	SKRUV RSQM		1	21
21	503279504	HANDTAG KPL		1	
22	725245371	SKRUV EHHM		2	
23	734117441	BRICKA		2	
24	504461001	BRICKA		2	
25	732211801	LOCK NUT		2	

**A** PRO 17 H  
DECK



REF.	ART. NR	ARTIKELBESKRIVNING	ANMÄRKNING	KIT
1	503275101	NAVKAPSEL		4
2	504458301	SPÄRRING		4
3	502882701	KULLAGER	6201-2RS/B9	4 5
4	503276501	DÄCK		4 5
5	503275401	HJUL KPL		4
6	504461801	DISTANSRING		4 5
7	503242901	KULLAGER	6201-2RS	4 5
8	504457601	BRICKA		4
9	503333001	FJÄDER		4
12	504456501	SKRUV ITXPANT		4
13	503265901	STÖDBYGEL		1
14	504457101	SKRUV ITXPANM		4
15	503256601	Bakaxel Kpl		1
16	735311000	SPÄRRING		2
17	504464701	KNOPP		1
18	505481601	DELNINGSSKIVA		1
19	503257601	FJÄDER		1
20	503247201	CHASSI		1
21	503249701	STÅNG		1
22	504463801	FÄSTE		2
23	502898101	HÖLJE		2
24	504457101	SKRUV ITXPANM		4
25	503270901	FRAMAXEL ASSY		1
26	504463501	FÄSTE		2
30	579733901	DEKAL		1